

YAMAHA Electone

HX-1

PARTS LIST

CONTENTS

ELECTRICAL PARTS	1
tone GENERATOR	5
CENTER PANEL	7
SUB PANEL	10

Notes DESTINATION ABBREVIATIONS

J : Japanese model	A : Australian model
U : U.S.A. model	E : European model
C : Canadian model	D : West German model
X : General model	B : British model
M : South African model	I : Indonesian model
H : North European model	

ELECTRICAL PARTS

Ref. No.	Part No.	Description	部品名	Remarks	ランク
	VB761100	Circuit Board	MSC	M S C シート	
	VB761200	Circuit Board	RSC	R S C シート	
	VB761300	Circuit Board	OP1	O P 1 シート	
	VB761400	Circuit Board	OP2	O P 2 シート	
	VB761500	Circuit Board	MIX	M I X シート	
	VB761600	Circuit Board	MB	M B シート	
	VB761700	Circuit Board	PTL	P T L シート	
	VB761800	Circuit Board	PTR	P T R シート	
	VB762000	Circuit Board	A	A シート	
	VB762100	Circuit Board	CP1	C P 1 シート	
	VB762300	Circuit Board	CP2	C P 2 シート	
	VB762400	Circuit Board	MM	M M シート	
	VB762500	Circuit Board	EIO	E I O シート	
	VB762700	Circuit Board	CH01	C H 0 1 シート	
	VB762800	Circuit Board	CH02	C H 0 2 シート	
	VB762900	Circuit Board	RPR	R P R シート	
	VB761100	Circuit Board	MSC	M S C シート	
	XC138001	IC	NJM78L09A	I C	REGULATOR
	IG001390	IC	NJM4558DV	I C	OP AMP
	IG051000	IC	TC40H004P	I C	INV
	IG051100	IC	TC40H074P	I C	DFF
	IG078500	IC	TC40H373PYH	I C	LATCH
	IG079500	IC	T6400(S)	I C	DRIVER
	IG140900	IC	TC50H001P	I C	BUFFER
	IR000200	IC	TC74HC02P	I C	NOR
	IR000400	IC	TC74HC04P	I C	INV
	IR000800	IC	TC74HC08P	I C	AND
	IR001000	IC	TC74HC10P	I C	
	IR003000	IC	TC74HC30P	I C	
	IR003200	IC	TC74HC32P	I C	OR
	IR012500	IC	TC74HC125P	I C	3-BUFFER
	IR024400	IC	TC74HC244P	I C	BUS BUFFER
	IR024500	IC	TC74HC245P	I C	BUS BUFFER
	IR036500	IC	TC74HC365P	I C	DRIVERS
	IR451500	IC	TC74HC4515P	I C	DECORDER
	IG114900	IC	HD68B09P	I C	8BIT MPU
	IG143300	IC	T9500	I C	DRVIF
	XA799001	IC	YM3813	I C	MPH
	XB258001	IC	HD63B21P	I C	PIA
	XA995001	IC	μ PD4464C-15L	I C	64K SRAM
	IG154600	IC	HA17008RP	I C	D/A CONVERTER
	XB422008	IC		I C	ROM MDATA
	XB446004	IC		I C	ROM MINS
	IC181550	Transistor	2SC1815 Y,GR	トランジスタ	
	VA007600	Zener Diode	MTZ5.6B 5.6V	ツェナーダイオード	
	HZ005140	Resistor Array	RMLS8-104J	抵抗アレイ	
	VB187300	Resistor Array	EXB-F9E472J5	抵抗アレイ	
	VB187500	Resistor Array	EXB-F9E103J5	抵抗アレイ	
	HT370200	Trimmer Potentiometer	B1K	半固定VR	
	FZ004110	Semiconductive Cera. Cap.	0.1 μ 16V	半導体セラコン	
	FZ007050	EMI Filter	LS MT B271KB	L C フィルター EMI	
	FZ006970	EMI Filter	LS MT Y223NB	L C フィルター EMI	
	QU006700	Quartz Crystal Unit	6.4MHz HC-18/U	水晶振動子	
	QU008500	Ceramic Resonator	8MHz	セラミック振動子	
	LB607330	IC Socket	DICF-28AS	I C ソケット	
	VB960900	IC Socket	FCN064M032H/6A	I C ソケット	
	VB885700	Ferrite Bead	FBA04HA450UB-00	フェライトビーズ	
	VB761200	Circuit Board	RSC	R S C シート	
	IG001720	IC	TC4069UBP	I C	INV
	IG051100	IC	TC40H074P	I C	DFF
	IR000200	IC	TC74HC02P	I C	NOR
	IR000400	IC	TC74HC04P	I C	INV
	IR001000	IC	TC74HC10P	I C	
	IR012500	IC	TC74HC125P	I C	3-BUFFER
	IR013800	IC	TC74HC138P	I C	DECO-8
	IR024400	IC	TC74HC244P	I C	BUS BUFFER
	IR024500	IC	TC74HC245P	I C	BUS BUFFER
	IR036500	IC	TC74HC365P	I C	DRIVERS
	IG114900	IC	HD68B09P	I C	8BIT MPU
	IG147300	IC	HD63B50P	I C	ACIA
	XA799001	IC	YM3813	I C	MPH
	XA947001	IC	HD63B01X0B13P	I C	CPU
	XB258001	IC	HD63B21P	I C	PIA
	XA995001	IC	μ PD4464C-15L	I C	64K SRAM
	XB423001	IC		I C	ROM RDATA
	XB447004	IC		I C	ROM RINS
	IK000420	Photo Coupler	PC-900	フォトカブラ	

* : New Parts (NR)

ランク : Japan only

Ref. No.	Part No.	Description	部品名	Remarks	ランク
	IC181550	Transistor	2SC1815 Y,GR	トランジスタ	03
	IX000760	Diode	1SS176	ダイオード	01
	VA026700	Diode Array	DAN801	ダイオードアレイ	04
	VB295700	Diode Array	DAP801 0.08A 8	ダイオードアレイ	04
	HZ005140	Resistor Array	RMLS8-104J	抵抗アレイ	01
	VB187300	Resistor Array	EXB-F9E472J5	抵抗アレイ	01
	VB187500	Resistor Array	EXB-F9E103J5	抵抗アレイ	01
	FZ004110	Semiconductive Cera. Cap.	0.1 μ 16V	半導体セラコン	01
	FZ007050	EMI Filter	LS MT B271KB	LCフィルター EMI	
	FZ006970	EMI Filter	LS MT Y223NR	LCフィルター EMI	02
	VB467000	Ceramic Resonator	1000KHz	セラミック振動子	02
	QU008500	Ceramic Resonator	8MHz	セラミック振動子	03
	LB607330	IC Socket	DICF-28AS	ICソケット	05
	VB960900	IC Socket	FCN064M032H/6A	ICソケット	06
	VB885700	Ferrite Bead	FBA04HA450NR-00	フェライトビーズ	01
	VB761300	Circuit Board	OP1	OP1シート	
	IG079500	IC	T6400(S)	IC	DRIVER
	IR000000	IC	TC74HC00P	IC	NAND
	IR036500	IC	TC74HC365P	IC	DRIVERS
	XB179001	IC	TC74HCT244P	IC	3-STATUS
	XB180001	IC	TC4583BP	IC	Schmitt Trigger
	IG153000	IC	MB87122	IC	OPMW
	XA801001	IC	YM2403	IC	OPLP
	XA804001	IC	YM2406	IC	DFL
	XA806001	IC	YM2404	IC	OPLM
	XA902001	IC	YM3807	IC	MOD
	XB396002	IC	1506	IC	ROM MW1
	XB397002	IC	1507	IC	ROM MW2
	XB398002	IC	1508	IC	ROM MW3
	IA101570	Transistor	2SA1015 O,Y	トランジスタ	03
	IC181550	Transistor	2SC1815 Y,GR	トランジスタ	03
	IX000760	Diode	1SS176	ダイオード	01
	HZ005140	Resistor Array	RMLS8-104J	抵抗アレイ	01
	VB933600	Resistor Array	RMLS4 J 104	抵抗アレイ	01
	FZ004110	Semiconductive Cera. Cap.	0.1 μ 16V	半導体セラコン	01
	FZ006970	EMI Filter	LS MT Y223NB	LCフィルター EMI	02
	VB761400	Circuit Board	OP2	OP2シート	
	IR000400	IC	TC74HC04P	IC	INV
	IR003200	IC	TC74HC32P	IC	OR
	IR013900	IC	TC74HC139P	IC	DEC
	IR024400	IC	TC74HC244P	IC	BUS BUFFER
	IR036500	IC	TC74HC365P	IC	DRIVERS
	XB178001	IC	TMM2016BP-12	IC	16K SRAM
	IT380400	IC	YM3804	IC	DSP
	XA796001	IC	YM3809	IC	RFL
	XA802001	IC	YM3602	IC	OPRW
	XA803001	IC	YM3604	IC	OPBW
	XB641001	IC	YM2415	IC	OPAW
	XB386003	IC	TC531000P-7865	IC	ROM AW00
	XB387003	IC	TC531000P-7866	IC	ROM AW01
	XB388003	IC	TC531000P-7871	IC	ROM AW02
	XB389003	IC	TC531000P-7868	IC	ROM AW10
	XB390003	IC	TC531000P-7869	IC	ROM AW11
	XB391005	IC	TC531005P-7872	IC	ROM AW12
	XB392003	IC	1509	IC	ROM RW1
	XB393003	IC	1510	IC	ROM RW2
	XB394003	IC	1511	IC	ROM RW3
	XB395003	IC	1512	IC	ROM RW4
	XB404001	IC		IC	ROM BWDL
	XB405001	IC		IC	ROM BWDH
	VB187200	Resistor Array	EXB-F5E103J5	抵抗アレイ	01
	HZ005140	Resistor Array	RMLS8-104J	抵抗アレイ	01
	VB187500	Resistor Array	EXB-F9E103J5	抵抗アレイ	01
	FZ004110	Semiconductive Cera. Cap.	0.1 μ 16V	半導体セラコン	01
	FZ006970	EMI Filter	LS MT Y223NB	LCフィルター EMI	02
	VB761500	Circuit Board	MIX	MIXシート	
	IG040000	IC	NJM4560ED	IC	OP AMP.
	IR024400	IC	TC74HC244P	IC	BUS BUFFER
	XA896001	IC	YM3804	IC	DSP
	IG122300	IC	MB81416-12	IC	64K DRAM
	XA457001	IC	MB81464-12	IC	256K DRAM
	XB448001	IC	μ PD4168C-15	IC	8K \times 8 S-RAM
	XA798001	IC	YM3808	IC	MIX
	XA800001	IC	YM3017	IC	DAL
	XA902001	IC	YM3807	IC	MOD
	IC181550	Transistor	2SC1815 Y,GR	トランジスタ	03

* : New Parts (NR)

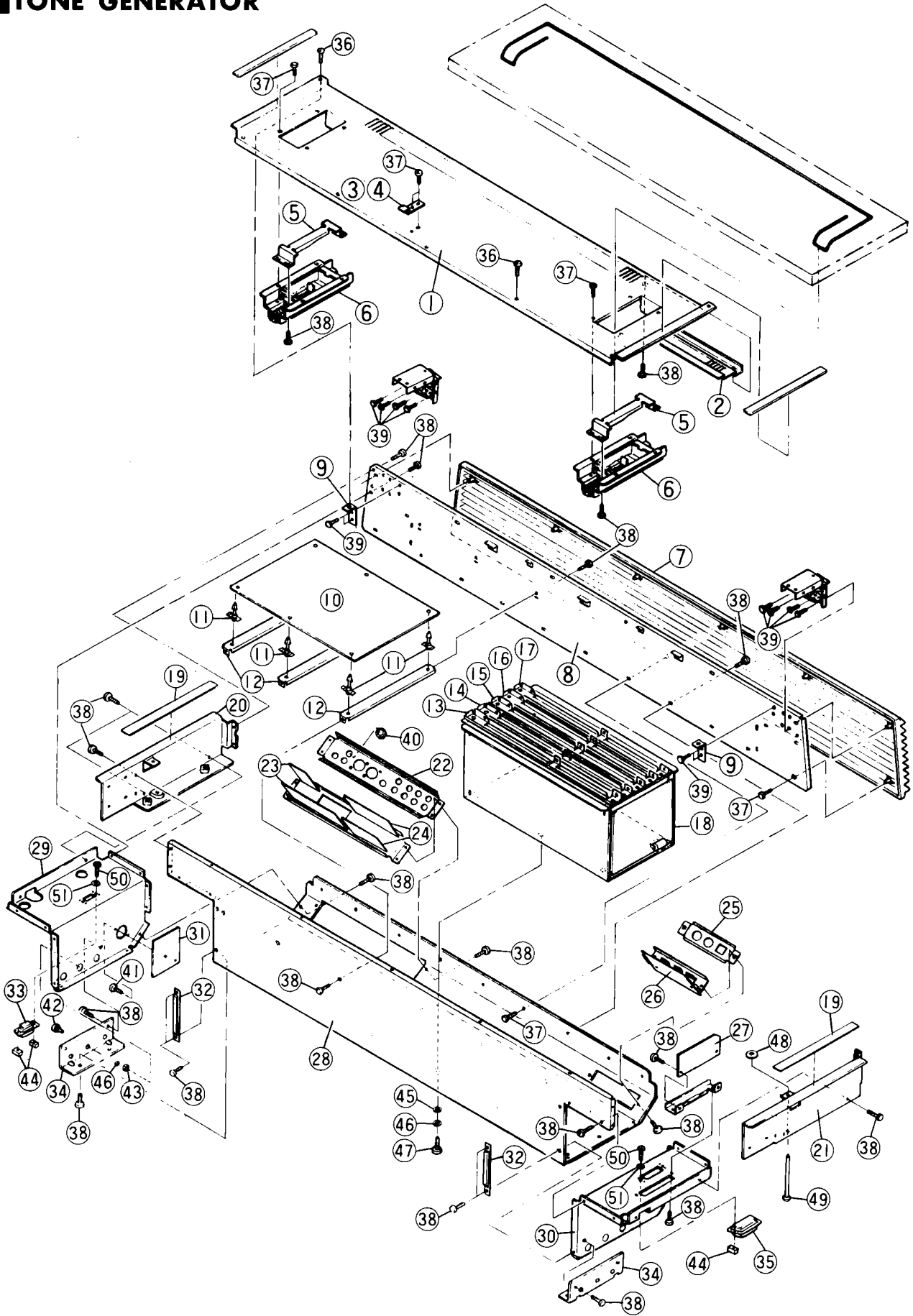
ランク : Japan only

Ref. No.	Part No.	Description	部品名	Remarks	ランク
*	HZ005140 FZ004110 FZ006970	Resistor Array Semiconductive Cera. Cap. EMI Filter	RMLS8-104J 0.1 μ 16V LS MT Y223NB	抵抗アレイ 半導体セラコン LCフィルター EMI	01 01 02
*	VB761600	Circuit Board	MB	MBシート	
*	IF001750 GE901330 VB885700 VB759400	Diode EMI Filter Ferrite Bead Lithium Battery	1SS104 BNP002-03 FBA04HA450US-00 CR17335SE-FT	ダイオード LCフィルター EMI フェライトビーズ リチウム電池	01 07 01 08
*	VB761700 IG143200 VB254500 FZ004110 KA906960	Circuit Board IC LED Semiconductive Cera. Cap. Push Switch	PTL T7617 LT1D21A RED 0.1 μ 16V KEV10903	PTLシート IC LED 半導体セラコン プッシュSW	DRV3 03 01 01 01
*	KA907010 VB856100	Push Switch Push Switch	KEV10003 S4996	プッシュSW 照明プッシュSW	01 07
*	VB761800 IG143200	Circuit Board IC	PTR T7617	PTRシート IC	DRV3 03
*	VB254500 FZ004110 KA907010 VB856100	LED Semiconductive Cera. Cap. Push Switch Push Switch	LT1D21A RED 0.1 μ 16V KEV10003 S4996	LED 半導体セラコン プッシュSW 照明プッシュSW	01 01 01 07
*	VB762000 XC139001 IG001390 IG042500 XB419001	Circuit Board IC IC IC IC	A NJM79L09A NJM4558DV NJM4556 M5216L 2CH	Aシート IC IC IC IC	REGULATOR OP AMP. OP AMP. OP AMP. 03 03 04 03
*	VB925600 VB925800 IA095000 IA101521 IC181550	Photo Coupler Photo Coupler Transistor Transistor Transistor	P653-05 P873-27 2SA950 Y 2SA1015 Y 2SC1815 Y,GR	フォトカブラ フォトカブラ トランジスタ トランジスタ トランジスタ	10 06 03 03 03
*	IX000760 HU576470 HU597100 HT370380 HT370390	Diode Metal Oxide Resistor Metal Oxide Resistor Trimmer Potentiometer Trimmer Potentiometer	1SS176 4.7K Ω 1/6 F 10K Ω 1/6 F B10K B20K	ダイオード 金属皮膜抵抗 金属皮膜抵抗 半固定VR 半固定VR	01 02 04 01 01
*	FZ004110 VB874500	Semiconductive Cera. Cap. Relay	0.1 μ 16V DC 24V RY24W	半導体セラコン リレー	01 06
*	VB762100 IG080800	Circuit Board IC	CP1 IG08080	CP1シート IC	DRV3 09
*	IG150810 IG143200 IX000760 IF008520 VB254500	IC IC Diode LED LED	T7648A T7617 1SS176 SLZ981C RED LT1D21A RED	IC IC ダイオード LEDテーピング LED	05 03 01 01 01
*	FZ004110 FI443100 VB436400 KA907010 VB908700	Semiconductive Cera. Cap. Ceramic Cap. Rotary Encoder Push Switch LED Display	0.1 μ 16V 1000P 50V EC24830D KEV10003 SL-1060-07	半導体セラコン 円筒セラ(B) ロータリーエンコーダ プッシュSW LEDディスプレイ	01 01 07 01 08
*	VB908800	LED Display	SL-2273-20	LEDディスプレイ	4 Fig. 2 Fig. 07
*	VB762300 IR036500 IG143200	Circuit Board IC IC	CP2 TC74HC365P T7617	CP2シート IC IC	DRIVERS DRV3 03 03
*	IF008530 FZ004110 KA906960 KA907010 VB856100	LED Semiconductive Cera. Cap. Push Switch Push Switch Push Switch	GL-1HD201 RED 0.1 μ 16V KEV10903 KEV10003 S4996	LEDテーピング 半導体セラコン プッシュSW プッシュSW 照明プッシュSW	01 01 01 01 07
*	VB762400 VB933800 LB500590 VB896100	Circuit Board Ferrite Core DIN Jack Socket	MM BP53RB310190NOA 5P TCS4650 4P	MMシート フェライトコア DINジャック ソケット	03 02 03
*	VB762500 IG001390 FZ004110 VB312800	Circuit Board IC Semiconductive Cera. Cap. Phone Jack	EIO NJM4558DV 0.1 μ 16V YKB21-5	EIOシート IC 半導体セラコン ホーンジャック	OP AMP. 03 01 02
*	VB762700 VB312600	Circuit Board Phone Jack	CHO1 YKB21-5	CHO1シート ホーンジャック	02

* : New Parts (NR)

ランク : Japan only

■ TONE GENERATOR

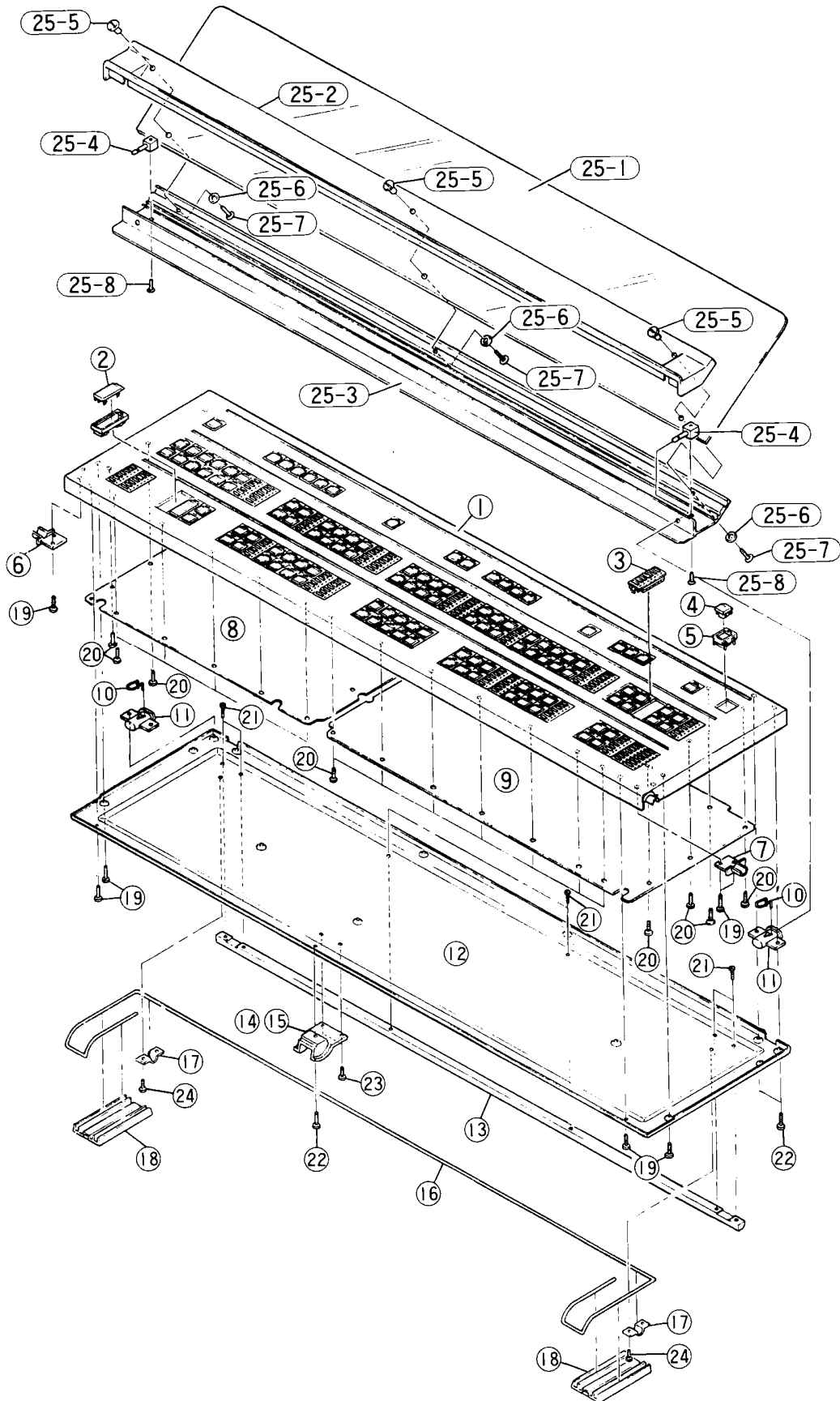


Ref. No.	Part No.	Description	部品名	Remarks	ランク
1	VC239800	TG Cover	TGカバーU		
2	VC239500	TG Cover	TGカバーL		
3	VB899000	Holder	サブパネル受け		04
4	VC240200	Felt	フェルト		
5	VC783700	Stopper Assembly	ストップバー Ass'y		
6	VC887600	Guide Assembly	ガイド Ass'y		
7	VB835100	Back Panel	バックパネル		16
8	VB814500	Back Plate	バックプレート		
9	VC080300	Angle	アングルト		
10	VB762000	Circuit Board	A		
11	CB032760	Support	LCBS-10S		01
12	VB813200	Holder	サポート取付金具		03
13	VB761100	Circuit Board	MSC		
14	VB761200	Circuit Board	RSC		
15	VB761300	Circuit Board	OP1		
16	VB761400	Circuit Board	OP2		
17	VB761500	Circuit Board	MIX		
18	VB761600	Circuit Board	WB		
19	VC105900	Felt	180×12×1		01
20	VB813800	Holder, TG	Left	TG取付金具(L)	07
21	VB816400	Holder, TG	Right	TG取付金具(R)	07
22	VB826200	I/O Panel	EIO	I/Oパネル	07
23	VB762500	Circuit Board	CH01	EIOシート	
24	VB762700	Circuit Board	CH01	CH01シート	
25	VB826400	MM Panel	MM	MMパネル	05
26	VB762400	Circuit Board	MM	MMシート	
27	VB762900	Circuit Board	RPR	RPRシート	
28	VB814200	TG Case	Left	TGケースサイドL	10
29	VB814300	TG Case Side	Right	TGケースサイドR	10
30	VB814400	TG Case Side	CH02	CH02シート	
31	VB762800	Circuit Board	BL	ビロー	01
32	VC389400	Cushion	BL	複合ケーブル	09
33	VB892200	Cable	BL	複合ケーブル	
34	VC387600	Angle	BL	複合ケーブル	Signal
35	VB891300	Cable	BL	複合ケーブル	Power
36	ED330066	Bind Head Screw	3.0×6 FCM3BL	バイインド小ネジ	PACK
37	EI330086	Bind Tapping Screw	3.0×8 ZMC2BL	バイインドTP2種	PACK
38	EI335086	Bind Tapping Screw	3.5×8 FCM3BL	バイインドTP2種	PACK
39	ED040086	Bind Head Screw	4.0×8 ZMC2Y	バイインド小ネジ	PACK
40	AA105700	Nut	12 FNM3-3G	ナット(ジャック用)	01
41	EA330106	Pan Head Screw	3.0×10 FCM3BL	ナベ小ネジ	PACK
42	VC387500	Pin	3.0×10 FCM3BL	ナベ小ネジ	PACK
43	EV100046	Hexagonal Nut	φ4.0 ZMC2Y	六角ナット	01
44	VB903900	Nut	φ4.0 ZMC2Y	六角ナット	03
45	EV203046	Flat Washer	φ4.0 FCRM3BL	平座金	PACK
46	EV303046	Spring Washer	φ4.0 ZMC2BL	バネ座金	PACK
47	EA340106	Pan Head Screw	4.0×10 ZMC2BL	ナベ小ネジ	PACK
48	CB010640	Plastic Nut	4.0×10 ZMC2BL	プラスチックナット	01
49	EG050850	Pan Head Screw	5.0×85 ZMC2Y	尖先ナベ小ネジ	01
50	EA230066	Pan Head Screw	3.0×6 FCRM3-3G	ナベ小ネジ	PACK
51	EV301036	Spring Washer	φ3.0 FNM3-3G	バネ座金	PACK

* : New Parts (NR)

ランク : Japan only

CENTER PANEL



Ref. No.	Part No.	Description	部品名	Remarks	ランク
1	VB377400	Center Panel	センターパネル		43
2	VB378200	Button	ボタン(L)	CHORUS	04
2	VB378300	Button	ボタン(L)	TREMOLO	04
3	VB379500	Volume Assembly	ボリュームアッセンブリ	MAX MIN	03
3	VB379100	Volume Assembly	ボリュームアッセンブリ	UPPER LOWER	04
3	VB379200	Volume Assembly	ボリュームアッセンブリ	BRILLIANT	04
3	VB379400	Volume Assembly	ボリュームアッセンブリ	MELLOW	04
3	VB379300	Volume Assembly	ボリュームアッセンブリ	LONG SHORT	04
4	VB525700	Button	ボタンS	A.B.C.	02
4	VB526100	Button	ボタンS	1	02
4	VB526200	Button	ボタンS	2	02
4	VB526300	Button	ボタンS	3	02
4	VB526400	Button	ボタンS	LOWER MEMORY	02
4	VB526500	Button	ボタンS	PEDAL MEMORY	02
4	VB526600	Button	ボタンS	CELESTE	02
4	VB526700	Button	ボタンS	SYMPHONIC	02
4	VB526800	Button	ボタンS	PHASER	02
4	VB526900	Button	ボタンS	FLANGER	02
4	VB527000	Button	ボタンS	DELAY	02
4	VB527200	Button	ボタンS	WAH	02
4	VB527300	Button	ボタンS	REGIST JUMP	02
4	VB527400	Button	ボタンS	REGIST SHIFT	02
4	VB528200	Button	ボタンS	USER 1	02
4	VB528400	Button	ボタンS	USER 2	02
4	VB528700	Button	ボタンS	USER 3	02
4	VB528800	Button	ボタンS	USER 4	02
4	VB528900	Button	ボタンS	FILL IN 1	02
4	VB529000	Button	ボタンS	FILL IN 2	02
4	VB529100	Button	ボタンS	1 ■	02
4	VB529200	Button	ボタンS	2 ■	02
4	VB529300	Button	ボタンS	3 ■	02
4	VB529400	Button	ボタンS	4 ■	02
4	VB529500	Button	ボタンS	STRINGS 1	02
4	VB529600	Button	ボタンS	STRINGS 2	02
4	VB529700	Button	ボタンS	BRASS 1	02
4	VB529800	Button	ボタンS	WOOD 1	02
4	VB529900	Button	ボタンS	VOCAL 1	02
4	VB530000	Button	ボタンS	1 ■	02
4	VB530100	Button	ボタンS	2 ■	02
4	VB530200	Button	ボタンS	TOUCH TONE	02
4	VB530300	Button	ボタンS	E. PIANO 1	02
4	VB530400	Button	ボタンS	VIBRAPHONE	02
4	VB530500	Button	ボタンS	MARIMBA	02
4	VB530600	Button	ボタンS	JAZZ GUITAR 1	02
4	VB530700	Button	ボタンS	GUITAR 1	02
4	VB530800	Button	ボタンS	1 ■	02
4	VB530900	Button	ボタンS	2 ■	02
4	VB531000	Button	ボタンS	TOUCH TONE	02
4	VB531100	Button	ボタンS	PIANO 1	02
4	VB531200	Button	ボタンS	PIPE ORGAN	02
4	VB531300	Button	ボタンS	STRINGS	02
4	VB531600	Button	ボタンS	PIANO 2	02
4	VB531800	Button	ボタンS	FLUTE 1	02
4	VB532000	Button	ボタンS	OBOE	02
4	VB532100	Button	ボタンS	CLARINET	02
4	VB532300	Button	ボタンS	TRUMPET 1	02
4	VB532500	Button	ボタンS	TROMBONE	02
4	VB532600	Button	ボタンS	VIOLIN 1	02
4	VB532800	Button	ボタンS	1 ■	02
4	VB533000	Button	ボタンS	TOUCH VIBRATO	02
4	VB533200	Button	ボタンS	TOUCH TONE	02
4	VB533400	Button	ボタンS	UPPER COMBI.	02
4	VB533500	Button	ボタンS	LOWER COMBI.	02
4	VB533700	Button	ボタンS	COMBI.	02
4	VB533900	Button	ボタンS	ORCHES.	02
4	VB534000	Button	ボタンS	PERCUSSIVE	02
4	VB534200	Button	ボタンS	AWM PRESET	02
4	VB534300	Button	ボタンS	LEAD	02
4	VB534500	Button	ボタンS	CONTRABASS 1	02
4	VB534700	Button	ボタンS	ELECTRIC BASS 1	02
4	VB534900	Button	ボタンS	ELECTRIC BASS 2	02
4	VB535400	Button	ボタンS	PIPE BASS	02
4	VB535600	Button	ボタンS	STRING BASS	02
4	VB535900	Button	ボタンS	WOOD BASS	02
4	VB538100	Button	ボタンS	TIMPANI	02
4	VB536200	Button	ボタンS	UPPER SUSTAIN	02
4	VB536400	Button	ボタンS	LEAD SLIDE	02
4	VB536600	Button	ボタンS	LOWER SUSTAIN	02

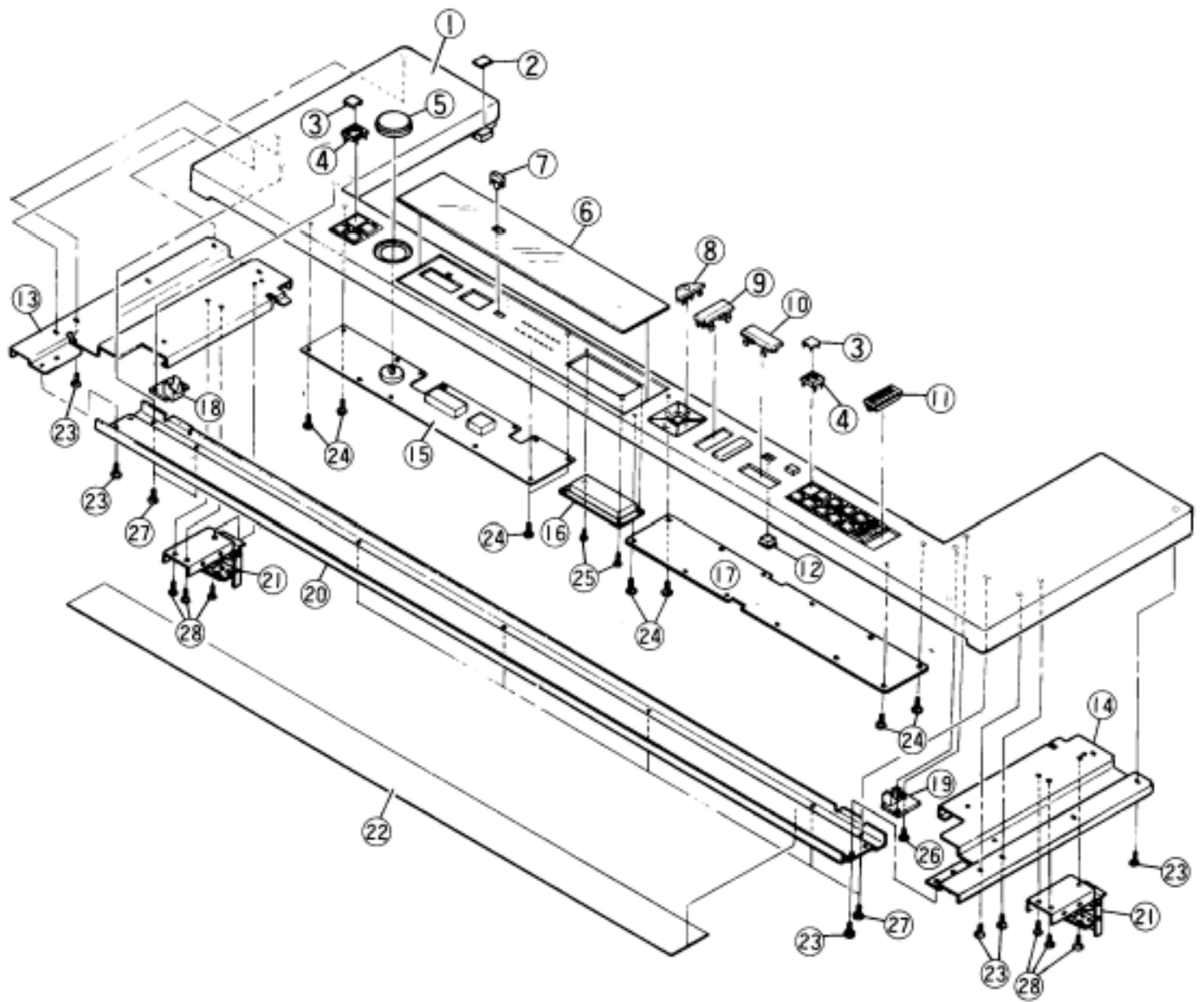
ランク : Japan only

* : New Parts (NR)

Ref. No.	Part No.	Description	部品名	Remarks	ランク
4	VB536700	Button	ボタン S		
4	VB637300	Button	ボタン SS	PEDAL SUSTAIN	02
4	VB955000	Button	ボタン SS	2 ■	02
4	VB955300	Button	ボタン SS	STRINGS 3	02
4	VB955400	Button	ボタン SS	BRASS 3	02
4	VB955800	Button	ボタン SS	WOOD 2	02
4	VB959000	Button	ボタン SS	VOCAL 2	02
4	VB959100	Button	ボタン SS	TOUCH TONE	02
4	VB959200	Button	ボタン SS	MARIMBA	02
4	VB959700	Button	ボタン SS	ELECTRIC BASS	02
4	VB959800	Button	ボタン SS		02
4	VB959900	Button	ボタン SS	1 ■	02
4	VB960000	Button	ボタン SS	2 ■	02
4	VB960100	Button	ボタン SS	3 ■	02
4	VB963000	Button	ボタン SS	4 ■	02
4	VB963100	Button	ボタン SS	1	02
4	VB963200	Button	ボタン SS	2	02
4	VB963300	Button	ボタン SS	3	02
5	VB375900	Switch Escutcheon	ボタン SS	4	02
6	VB375600	Shaft	ABS	スイッチプレート 枠	01
7	VB375700	Shaft	Left	シャフト L	01
8	VB761700	Circuit Board	Right	シャフト R	01
9	VB761800	Circuit Board	PTL	PTLシート	01
10	VB642400	Spring	PTR	PTRシート	
11	VB375800	Flange	ABS	バネ	01
12	VB882000	CP Cover Assembly		フランジ	01
13	VC243800	Reinforcement Rail		CPカバー Ass'y	
14	VC244000	CP Support		面棒	
15	VC240100	Skin	45×4×1 3L	CPサポート	02
16	VC243700	Stay		人工皮革	
17	VC466100	Holder Assembly		ステイ	
18	VC243900	Stay Cover		ホルダー Ass'y	04
19	E1340106	Bind Tapping Screw	4.0×10 ZMC2BL	ステイカバー	01
20	E1030086	Bind Tapping Screw	3.0×8 ZMC2Y	バインドPタイト	PACK
21	E1030056	Bind Tapping Screw	3.0×5 ZMC2Y	バインドPタイト	PACK
22	E1340126	Bind Tapping Screw	4.0×12 ZMC2BL	バインドTPネジ	PACK
23	E1340086	Bind Tapping Screw	4.0×8 FCW3BL	バインドPタイト	PACK
24	E0330086	Bind Head Screw	3.0×6 ZMC2BL	バインド小ネジ	PACK
25	VB891000	Music Rest Assembly		踏面板 Ass'y	01
25-1	VB890400	Music Rest	Clear	踏面板	22
25-2	VB569100	Music Stopper		踏面止め	13
25-3	VB583300	Rail, Music Stopper		踏面止めレール	10
25-4	VB890700	Guide Pin		ガイドピン	13
25-5	VB890600	Screw		特殊ネジ	05
25-6	EK002240	Washer	4S FCW3BL	山形ワッシャー	05
25-7	E6340100	Flat Head Screw	4.0×10 FCW3BL	皿小ネジ	01
25-8	E6330086	Flat Head Screw	3.0×8 ZMC2BL	皿小ネジ	PACK

○ : New Parts (NR)

ランク : Japan only



Ref. No.	Part No.	Description	部品名	Remarks	ランク
1	VB825900	Sub Panel	サブパネル		21
2	VC105800	Felt	フェルト		01
3	VB527600	Button	ボタン		02
3	VB527700	Button	ボタン	1	02
3	VB527900	Button	ボタン	2	02
3	VB528000	Button	ボタン	3	02
3	VB537200	Button	ボタン	4	02
3	VB537300	Button	ボタン	1 JUMP	02
3	VB537500	Button	ボタン	2	02
3	VB537700	Button	ボタン	3	02
3	VB537900	Button	ボタン	4 RYH.	02
3	VB538000	Button	ボタン	5 DEL.	02
3	VB538200	Button	ボタン	6	02
3	VB538400	Button	ボタン	7	02
3	VB538500	Button	ボタン	8 D.S.	02
3	VB538700	Button	ボタン	9 REGI.	02
4	VB375900	Switch Escutcheon	ボタンスイッチ枠	0 INS.	02
5	VB565800	Knob	つまみ		01
6	VB826100	PN Display	PNディスプレイ		08
7	CB057670	Button	ボタン(S)		01
8	VB386300	Button	ボタン	(02
9	VB637500	Button	ボタン	- NO	02
9	VB637400	Button	ボタン	+ YES	02
10	VB637600	Button	ボタン	←	02
11	VB379500	Volume Assembly	ボリューム Ass'y		03
12	CB057660	Button	ボタン(M)		01
13	VB813900	Panel Chassis	パネルシャーシ(L)		08
14	VB813900	Panel Chassis	パネルシャーシ(R)		08
15	VB762100	Circuit Board	CP1シート		08
16	VB923900	LCD Assembly	LCD Ass'y		17
17	VB762300	Circuit Board	CP2シート		01
18	VB599900	Holder	軸受(L)		01
19	VB600000	Holder	軸受(R)		01
20	VB817300	Panel Chassis	パネルシャーシ(C)		09
21	VB897800	Hinge Assembly	ヒンジ Ass'y		08
22	VB899100	Felt	フェルト		04
23	EI340106	Bind Tapping Screw	4.0×10 ZMC2BL	PACK	01
24	EI330086	Bind Tapping Screw	3.0×8 ZMC2BL	PACK	01
25	EI023086	Bind Tapping Screw	2.3×8 ZMC2Y	PACK	01
26	EI340126	Bind Tapping Screw	4.0×12 ZMC2BL	PACK	01
27	EJ330086	Pan Tapping Screw	3.0×8 ZMC2BL	PACK	01
28	ED040086	Bind Head Screw	4.0×8 ZMC2Y	PACK	01

* : New Parts (NR)

ランク : Japan only